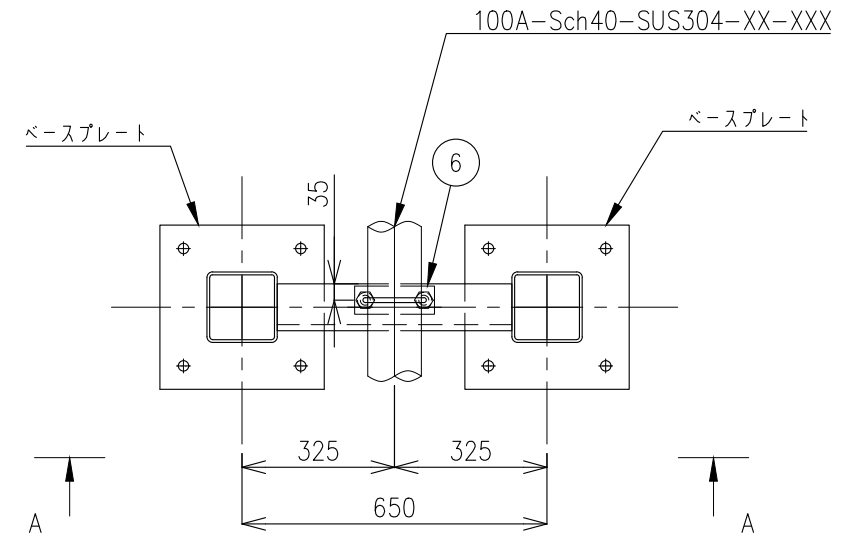
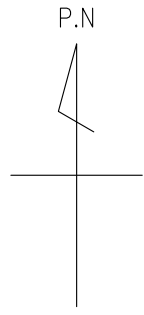
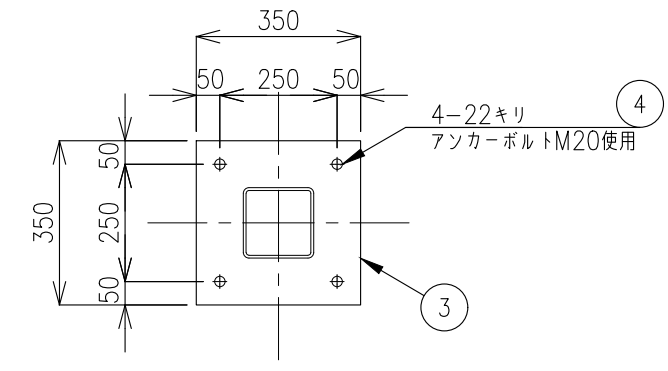


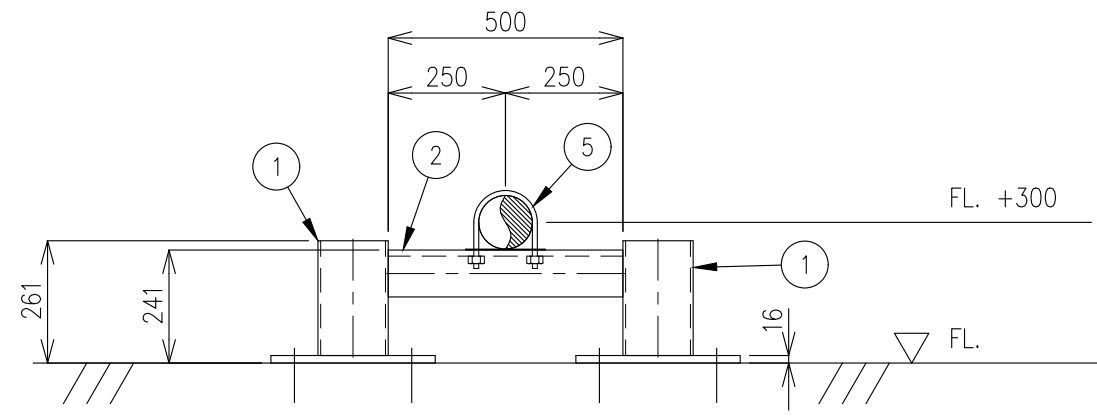
図面履歴			
改定	日付	変更内容	担当
0	-	初版	



平面図



ベースプレート詳細



A-A 矢視

品番	名称	材料	個数	備考
6	ライナプレート	SUS304	1	t2x170x60
5	Uボルト	SUS304	1	
4	アンカーボルト M20	SS400	8	HVU2 (日本ヘルティ)
3	ベースプレート	SS400	2	t16x350x350
2	L100x100x13	SS400	1	L=500mm
1	□150x150x6	STKR400	2	L=245mm

部品表

作図	検図	承認	XX	
日付			XX	
20XX.XX.XX			サポート詳細図	
株式会社ポンドルド		尺度	図面番号	改定
pondold		1:8	XXXX-XXX	
		A1		